

**ASSEMBLY INSTRUCTIONS**  
**INSTRUCTIONS DE MONTAGE**  
**INSTRUCCIONES DE ENSAMBLAJE**

**4750**  
**Zenergy™**  
**Ball Chair**

*Chaise en forme de ballon*  
*Silla con forma de bola*



**PRODUCT WARRANTY REGISTRATION** is available online at: [www.safcoproducts.com](http://www.safcoproducts.com)

• L'INSCRIPTION POUR LA GARANTIE DU PRODUIT est disponible sur l'Internet : [www.safcoproducts.com](http://www.safcoproducts.com)

• EI REGISTRO PARA LA GARANTÍA DEL PRODUCTO está disponible en la Internet: [www.safcoproducts.com](http://www.safcoproducts.com)

For questions or concerns, please call **1-800-664-0042**  
available Monday-Friday 7:00 AM to 6:00 PM (Central Time) (English-speaking operators)

Si vous avez des questions pour poser ou les préoccupations pour exprimer, connecter **au 1-800-664-0042** de 7H00 à 18H00 (Heure centrale) (Opérateurs de langue anglaise)

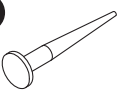

Si usted tiene preguntas o preocupaciones, por favor llame **1-800-664-0042** de 7:00 AM a 6:00 PM (Hora Central) (Operadores que hablan inglés)

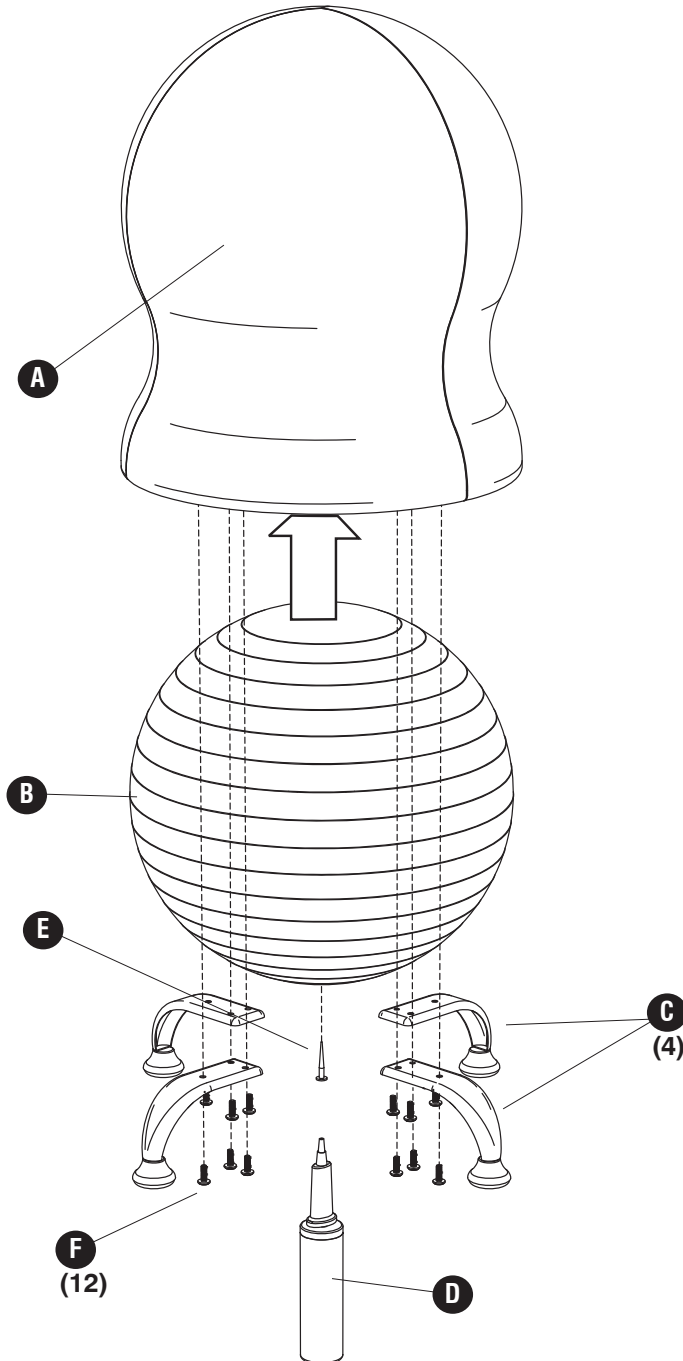
**TOOLS REQUIRED:** Phillips Screwdriver  
**OUTILS REQUIS:** Tournevis à pointe cruciforme  
**HERRAMIENTAS REQUERIDAS:** Destornillador Phillips®

**Parts List / Liste des Pièces / Lista de Piezas**

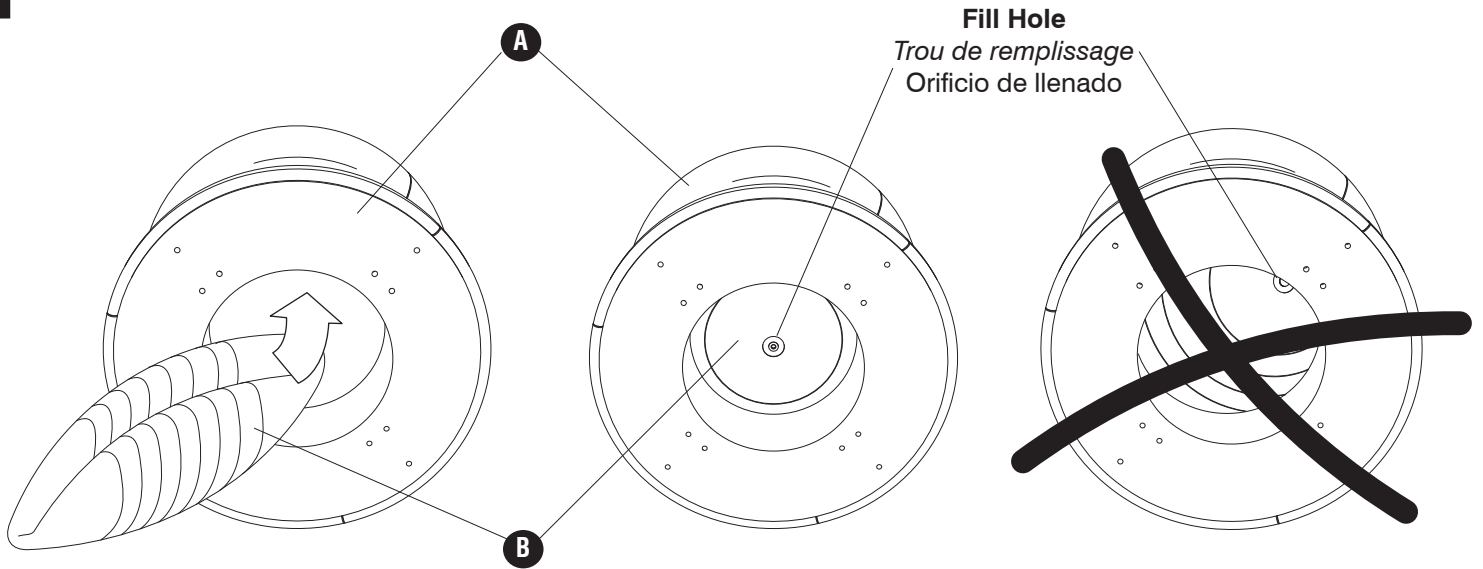
Code/ Código	DESCRIPTION / DESCRIPTION / DESCRIPCIÓN	Qty./ Qté/ Cant.	Part No./ N° de Pièce / No. de Pieza
(A)	Shell / Coque / Cáscara	1	4750-01\$
(B)	Ball / Ballon / Bola	1	4750-02NC
(C)	Leg / Pied / Pata	4	4750-03SL
(D)	Pump / Pompe à air / Bomba de aire	1	4750-04NC

§Note: When corresponding about fabric parts, be sure to state color: **Black (BL), Crimson (CI) or Grass (GS).**  
 §Noter: Quand correspondre au sujet de parties en tissu, soyez sûr d'affirmer la couleur: **Noir (BL), Pourpre (CI) ou Herbe de couleur (GS).**  
 §Note: Al corresponder sobre las piezas de tela, esté seguro declarar el color: **Negro (BL), Carmesí (CI) o Color de la hierba (GS).**

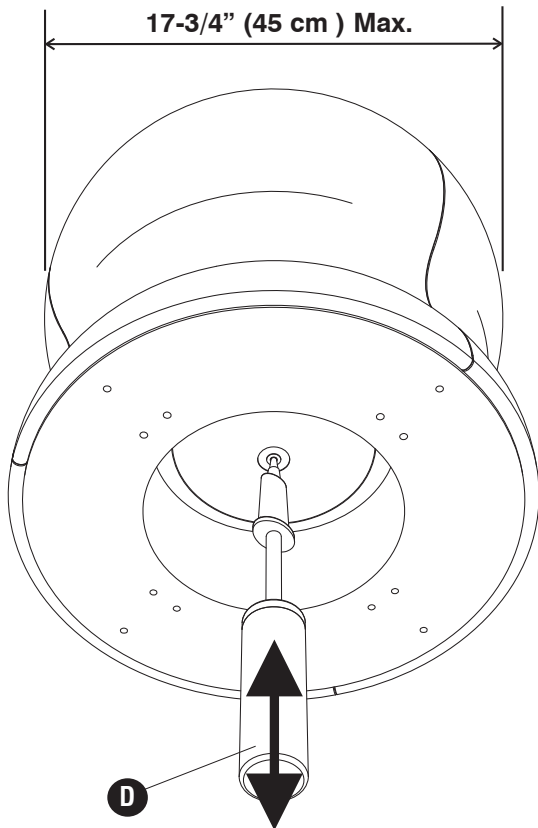
HARDWARE PACK / PAQUET MATÉRIEL / PAQUETE MATERIAL 4750-19NC	
(E)	(F)
	
<b>Plug</b> Bouchon Tapadero	<b>Screw</b> Vis Tornillo
Qty. / Qte. / Cant.: 1 #4750-05NC	Qty. / Qte. / Cant.: 12 #4750-27NC



1

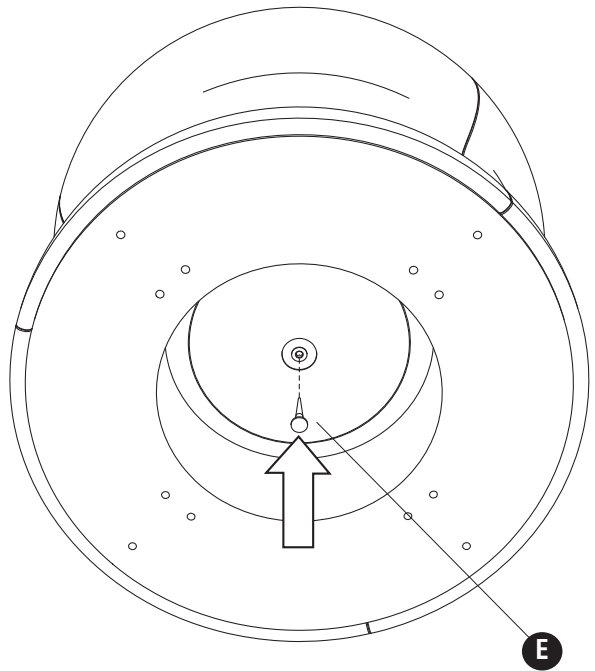
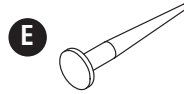


2



**NOTE: Fill Ball until fabric is smooth.**  
*NOTA: Se gonflar ballon jusqu'à ce tissu est lisse*  
Nota: la bola de relleno hasta que la tela es alisar

3

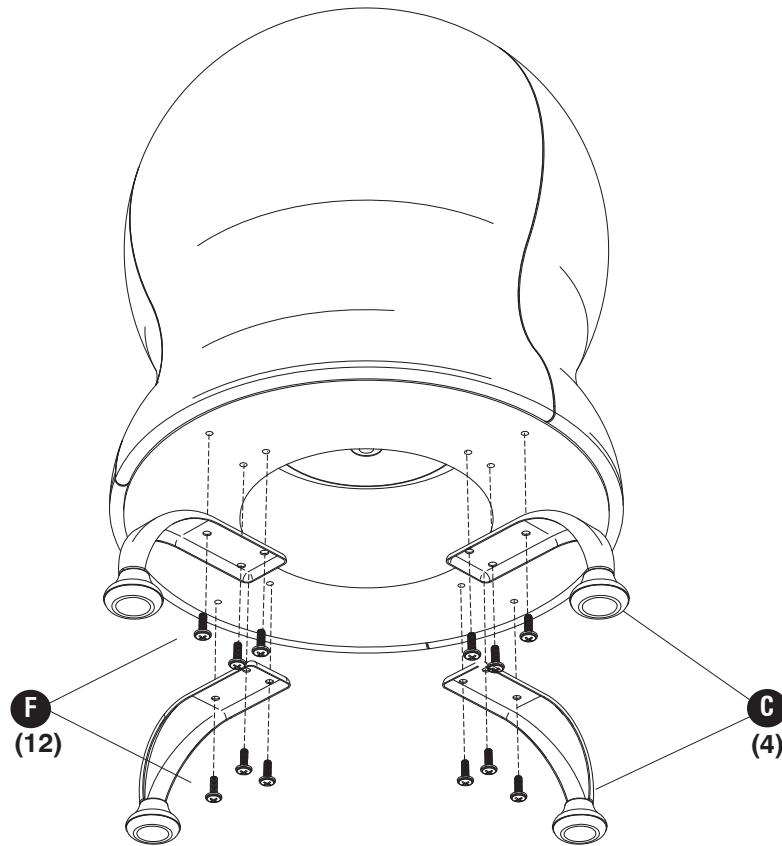


4

F



(12)



5

**Release air pressure until chair is at desired flexibility**

*Relâchez la pression d'air jusqu'à ce que le chaise est à la souplesse désirée*

Soltar la presión del aire hasta que la silla está en la flexibilidad deseada

